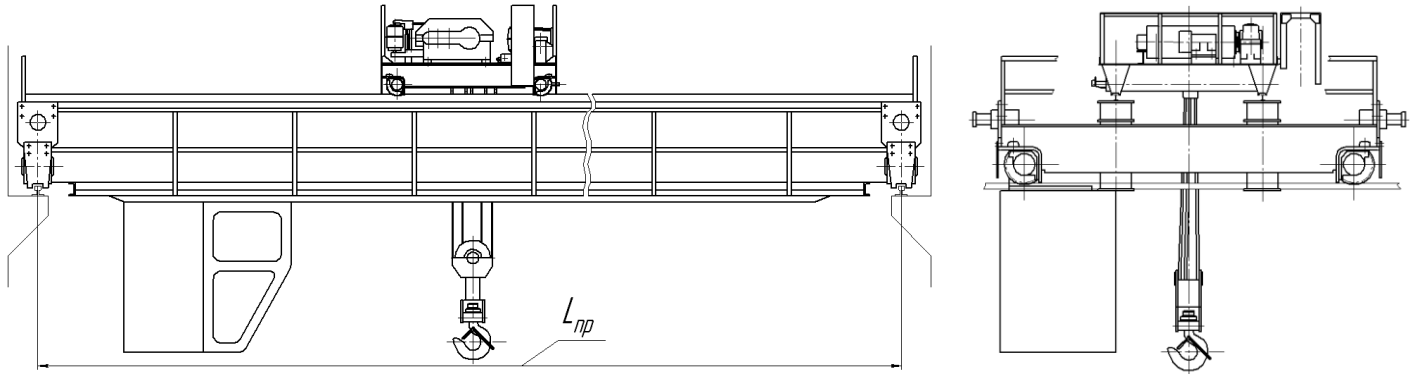




КРАНМАШ

450519, РБ, Уфимский р-н, с. Миловка, ул. Михайлова, д.3
тел/факс(347) 229-40-22, 242-76-00 E-mail: kranmash_ufa@mail.ru
ИНН 0277056691/КПП 024501001

Опросный лист на кран электрический мостовой двухбалочный



1	Тип крана			
2	Грузоподъемность, т		основного подъема	вспомогательного подъема
3	Длина пролёта, м ($L_{пр}$)			
4	Высота, м		основного подъема	вспомогательного подъема
5	Режима работы по ГОСТ25835 или ISO4301/1			
6	Управление (с пола, из кабины)			
7	Тип кабины (открытая, закрытая)			
8	Вход в кабину (с торца крана, с торца цеха)			
9	Климатическое исполнение и категория размещения			
10	Интервал температур на уровне крана, °С			
11	Исполнение крана	общепромышленное		
		взрывобезопасное	класс взрывоопасной зоны	
			категория взрывоопасной смеси	
			группа взрывоопасной смеси	
Пожаробезопасное (класс пожароопасной зоны)				
12	Профиль подкранового пути			
13	Токоподвод (кабельный, троллейный)			
14	Тип грузозахватного устройства		основного подъема	вспомогательного подъема
15	Вид транспортируемого груза			
16	Количество заказываемых кранов, шт			
17	Дополнительные требования (характеристики магнита, грейфера и другие)			
18	Необходимость доставки			
19	Адрес доставки крана (железная дорога и станция назначения)			
20	Наименование предприятия Заказчика			
21	Ответственное лицо Заказчика (должность, подпись, дата и печать предприятия)			МП
22	Контакты (т/ф, e-mail)			

Опросный лист является:

- Основным техническим документом, на основании которого изготавливается кран.
- Неотъемлемой частью договора (не полностью заполненный и не заверенный печатью заказчика опросный лист недействителен).